

可直接連接商用電源

■ 特 徵

- 光軸校正容易。
- 長壽命。
- 低成本自動化廣泛用途，可用於
 - 入口/出口檢出。
 - 安全防護系統之突入偵測。
 - 輸送帶之控制。
- TOA5無開機誤激發
- TOA3光源為燈泡可見光，TOA5為LED紅外線光。

TOA-3



TOA-5(TOA-5-10) (TOA-5-15)



■ 規 格

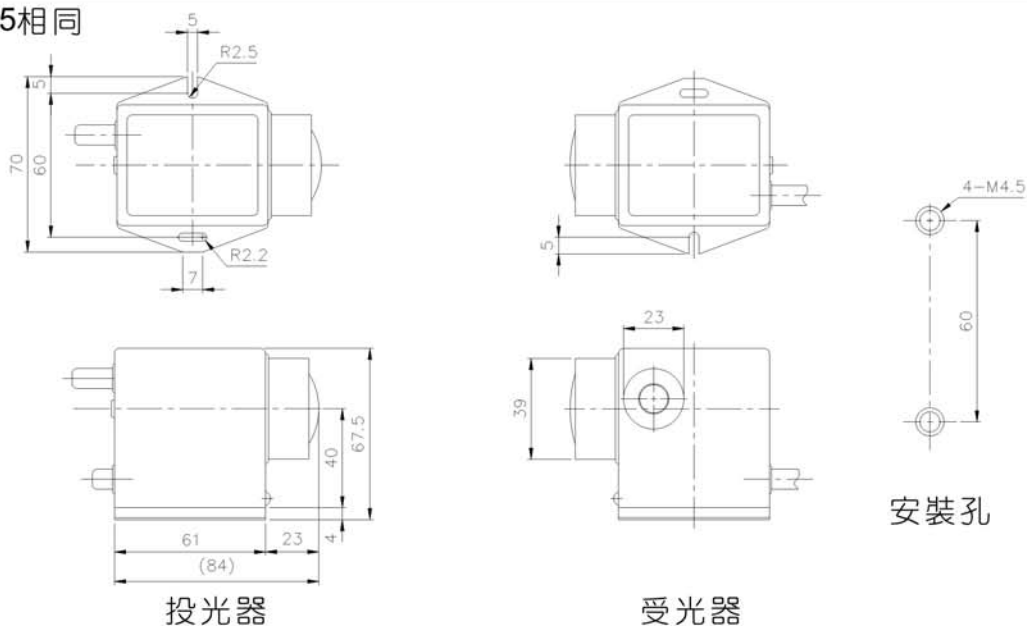
項目	型式	TOA-3	TOA-5	TOA-5-10	TOA-5-15
額定電壓		AC 110/220V 10% 50/60Hz			
消耗電力		投光器：4VA 受光器：2VA	投光器：1VA 受光器：2VA		
檢出距離		3m	5m	10m	15m
可檢出物體 最小之寬度		35 mm min.			
可檢出物體		不透明體			
指向角		5°Max.	3°~12°		
反應時間		100 msec max.	30 msec max.		
控制輸出		SPDT,220VAC,3A(電阻負載)			

■ 特 性

項目	型式	TOA-3	TOA-5
絕緣電阻		20MA min. (at 500VDC)	
耐電壓		1,500VAC, 50 /60Hz for 1 minute	
振 動		10to30Hz,0.75mm雙振幅	雙振幅10to30Hz,1.5mm
衝 擊		100m/sec ² (approx.10G's)	500m/sec ² (approx.50G's)
周圍溫度		動作時：-10to+40°C	
濕 度		45~85% RH	
耐外部亂光性		400 1x.max.	3,000 1x.max.
使用壽命		機械壽命：5,000,000次以上 電氣壽命：100,000次以上(在最大允許負載下)	
重 量		約 625g	約 555g

尺寸

TOA-3尺寸與TOA-5相同



安裝孔

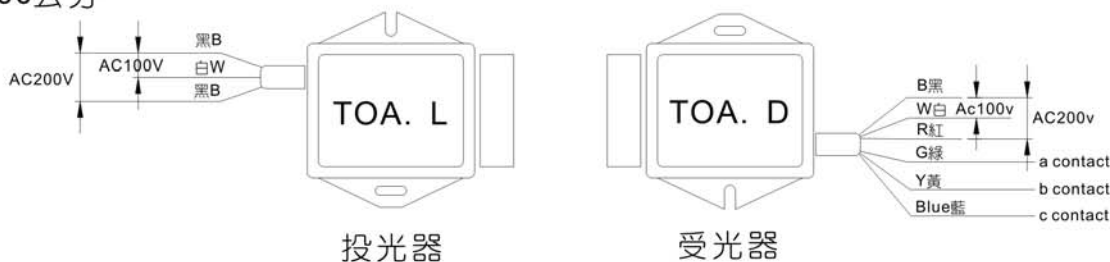
投光器

受光器

配線

TOA-3配線與TOA-5相同

電纜線長：60公分



投光器

受光器

TOA3正確使用指導

- 投光器與受光器應置放在最短距離。
- 在可能受外亂光影響下，例如靠近窗戶。
 - 一當檢出物體較大，而外亂光會被檢出物截斷時，投光器置於窗戶邊。
 - 一當檢出物較小時，受光器置於窗戶邊。
- 鏡頭粘上灰塵時，請立即以柔軟布擦拭。
- 換TOA3燈泡，先取下外殼三顆螺絲換上燈泡，再固定外殼，檢查光軸及開關動作。
- TOA3投、受光器同時加上電源，將產生一誤動作，TOA5無此現象，要避免此誤動作，先接投光器電源，再接受光器電源。
- TOA3光軸調整
 - 一受光器後面裝置白書紙，使投光器射來之光線，撞到受光器之透鏡中心，如此調整受光器之位置後，並加以固定。
 - 一受光器側邊蓋子橡皮取下後，黑色的縫隙中心孔和投光器來之射線的光點會一致，如此調整受光器後，並加以固定。