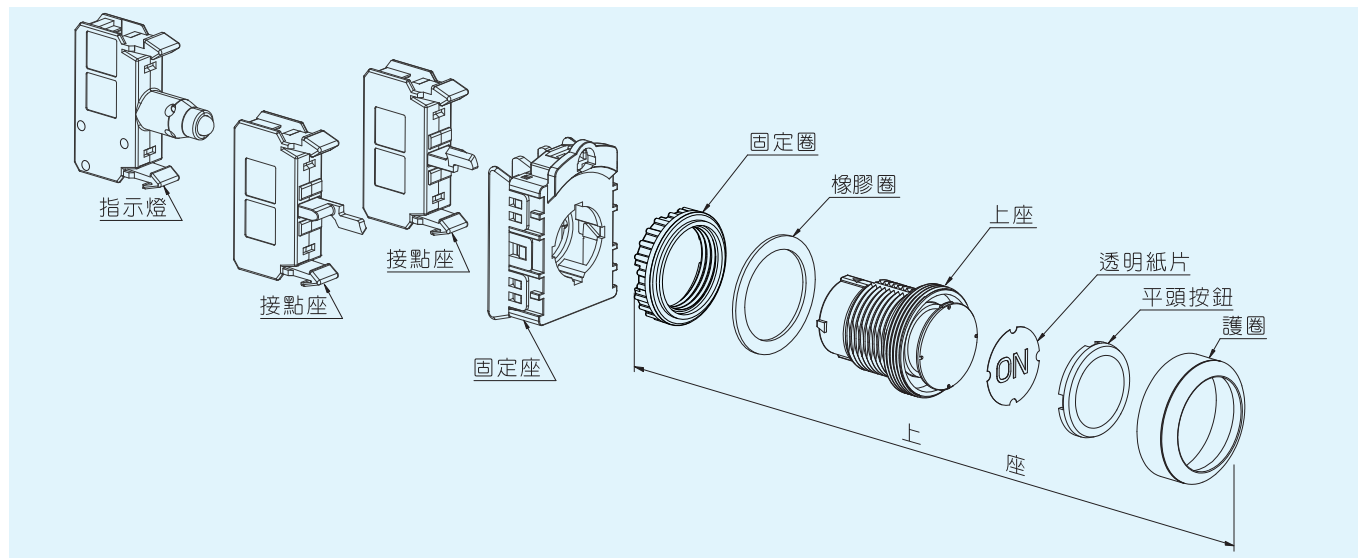


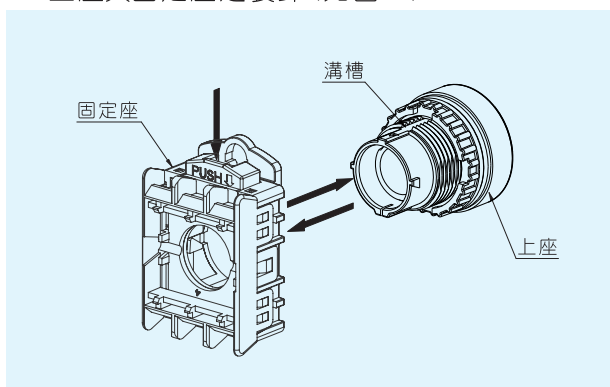
- 本系列控制器材，上部與TN2共用，可互相拆裝（護圈外觀略有不同），接點座部份可分離，除二點式按鈕、及二點式照光按鈕外(IP40)，全系列保護構造皆為IP65(IEC144)，可防水、防油、防塵、適用於較惡劣之環境。
- 本系列控制器材無控制盒系列。

## ■ 按鈕開關組立圖



## ■ 特性 本系列開關為三段可拆組式開關，分為上座、固定座、接點座三部份。

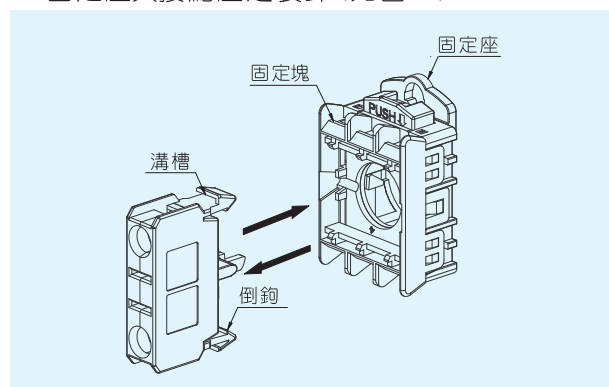
- 上座與固定座之裝卸 (如圖一)
- 固定座與接點座之裝卸 (如圖二)



(圖一)

裝配：固定座橙色滑塊之 **PUSH** ↓對準上座螺牙溝槽壓入，即可固定。

拆卸：以手或以起子（螺絲刀）插入橙色滑塊上端之圓孔內，下壓橙色滑塊即可拆卸。



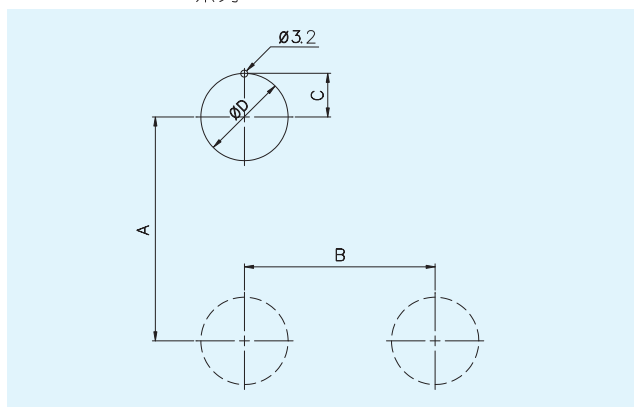
(圖二)

裝配：固定座上凸出之固定塊對準接點座之倒鉤推入，即可固定。

拆卸：以一字起子（螺絲刀），插入接點座之溝槽往上撬起，即可拆卸。

## ■ 裝配孔徑與距離

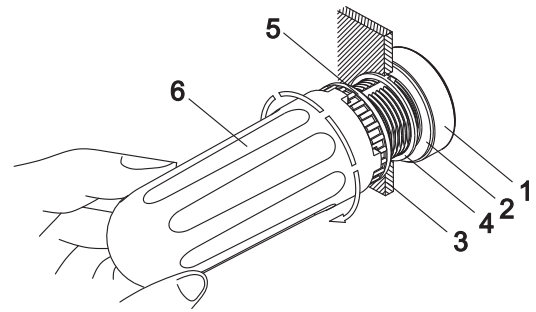
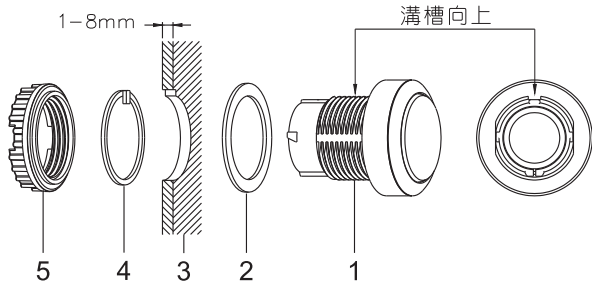
Ø22/Ø25/Ø30系列



尺寸說明：所有尺寸均為mm

系	列	Ø22	Ø25	Ø30
A	二點式按鈕及十字開關以外所有機種	50min.		
	二點式按鈕	60min.		
	十字開關	90min.		
B	指示燈·按鈕·選擇·	31	31	35
	附銘板	41min.		
	大頭·連鎖·長柄選擇·	39min.		
	二點式按鈕	90min.		
C	所有機種	11.2	12.7	15.2
D	所有機種	22.4	25.4	30.4

## ■ 上部之裝配

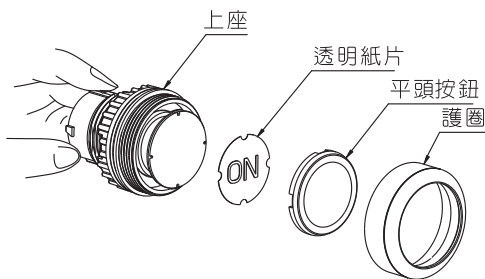


1	2	3	4	5	6
上座	橡膠圈	面板	止動環	固定圈	固定器

●上座與橡膠圈置於盤面，插入孔徑，止動環置於盤內對準上座與固定盤面之溝槽迫緊，再將固定圈鎖緊即可。

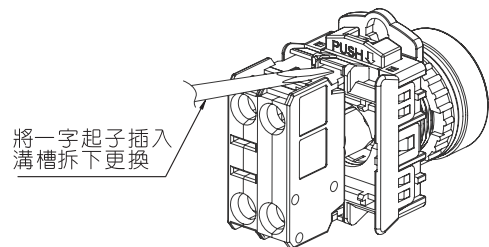
## ■ 文字與符號之標示

透明印刷紙片 (種類見PTA92)

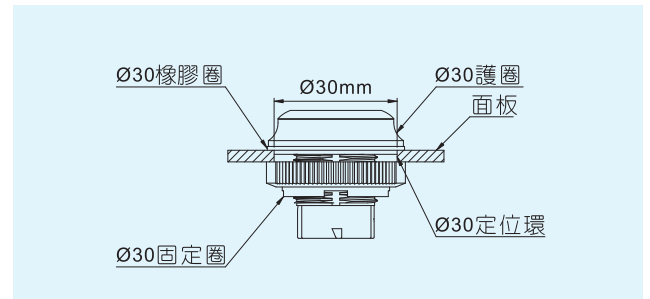
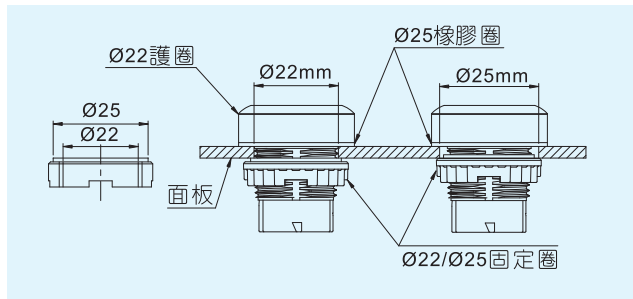


## ■ 燈泡替換方法

燈泡與燈泡座為固定式，燈泡替換時須將整個燈泡座替換。

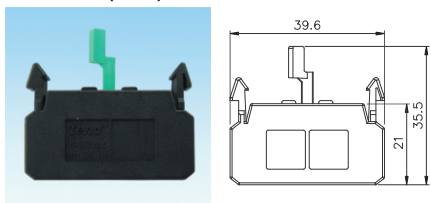


■ Ø22mm/Ø25mm系列尺寸與構造完全相同，● Ø30系列裝配方法由一共用之固定圈固定之。

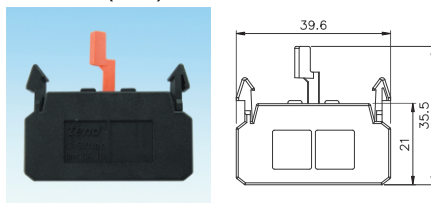


■ 接點座種類與加裝 接點座可分1a(1NO)、1b(1NC)、1c(1NO、1NC)三種，可自由加裝。

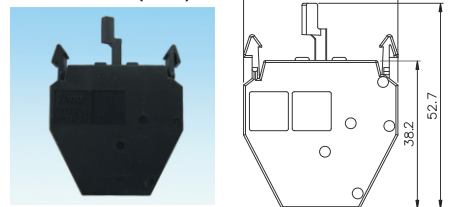
### TT2-A(1a)



### TT2-B(1b)

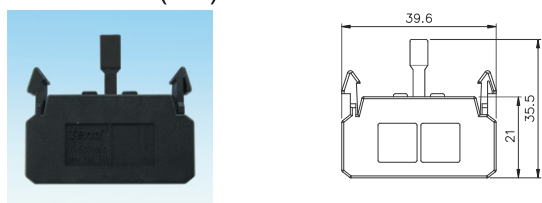


### TT2-C(1c)

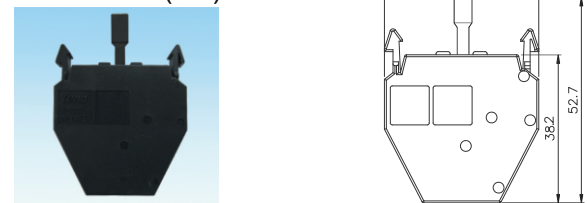


■ 十字開關接點座種類與加裝 接點座可分1a(1NO)、1c(1NO、1NC)二種，不可與標準接點座混用。

### TT2MR-A(1a)

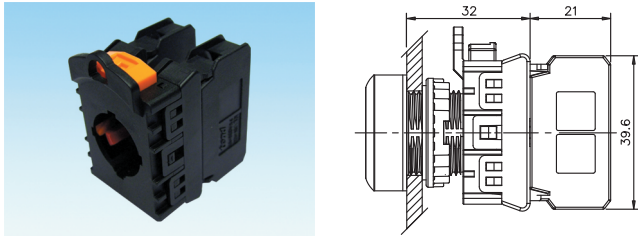


### TT2MR-C(1c)

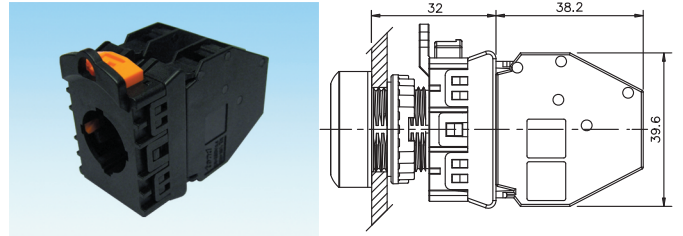


## 接點座外觀尺寸

TT2-1a~TT2-2a, TT2-1b~TT2-2b, TT2-1ab

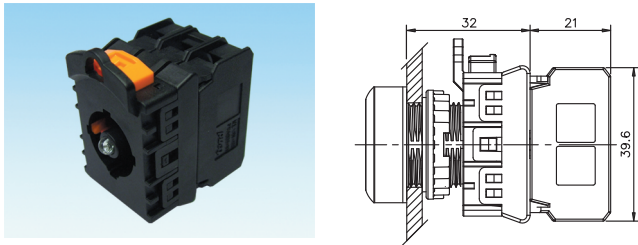


TT2-1c~TT2-2c

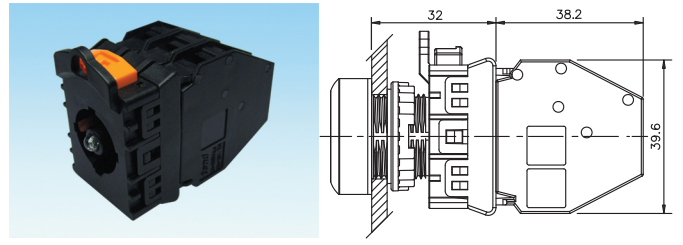


## 照光式接點座外觀尺寸

TT2-I1a~TT2-I2a, TT2-I1b~TT2-I2b, TT2-I1ab



TT2-I1c~TT2-I2c



## 接點額定值

交流	AC11	AC24V	AC110V	AC220V	AC380V	AC440V	直 流	DC11	DC24V	DC110V	DC220V	DC380V
	電感負載	10A	6A	4A	2.5A	2A		電感負載	1.5A	0.5A	0.2A	0.1A
電阻負載	10A	10A	6A	5A	4A	DC14 電阻負載	10A	2A	0.6A	0.2A		

## 特性

動作頻率	機械	復歸式按鈕為60次/分,其餘為30次/分
	電氣	30次/分
壽命	機械	復歸式按鈕為3,000,000次,其餘為300,000次
	電氣	復歸式按鈕為500,000次,其餘為200,000次
衝擊	耐久	變壓器系列為600m/s <sup>2</sup> ,其餘為1000m/s <sup>2</sup>
	誤動作	非照光式復歸按鈕為1000m/s <sup>2</sup> ,其餘為250m/s <sup>2</sup>
振動	誤動作	10~55HZ複振幅1.5mm
接觸電阻	50mΩ以下(初期值)	
絕緣電阻	500VDC電壓下,100MΩ以上	
耐電壓	接受AC2500V之測試電壓一分種,無短路,破壞,燒毀等異常現象	
周圍溫度	-20°C~+60°C	
周圍濕度	45~85%RH	

## 接點座接點圖

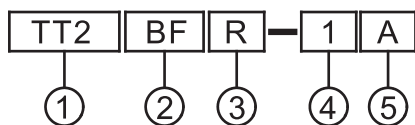
型式	TT2-1A	TT2-1B	TT2-1AB	TT2-1C	TT2-2A	TT2-2B	TT2-2C
接點	1a	1b	1a+1b	1a1b	2a	2b	2a2b
接點圖							

# tend TT2 Ø22/Ø25/Ø30 按鈕開關

TT2

二點式接點限用AB。

## 型號說明

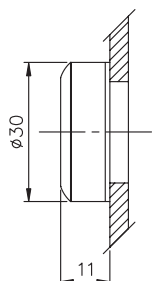


項次	代號	說明
1. 固定孔徑	TT2 TT3	Ø22mm/Ø25mm Ø30mm
2. 型式	BF BL BM BA BK BP BT	平頭 凸頭 大頭 凸頭交替式 連鎖式 按拉式 二點式(接點限用AB)

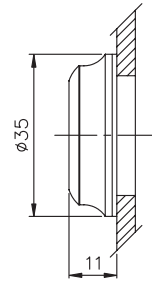
項次	代號	說明
3. 顏色	R G Y W BL B	紅 綠 黃 白 藍 黑
4. 接點數目	1 2	1組 2組
5. 接點種類	A B C AB	1a 1b 1a1b 1a+1b(限用一組)

## 按鈕上座部份裝配尺寸

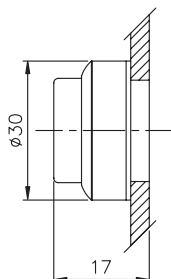
TT2BF



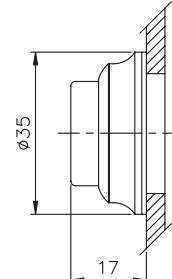
TT3BF



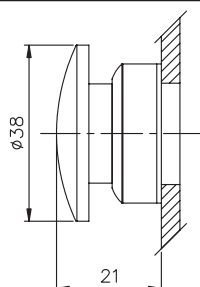
TT2BL



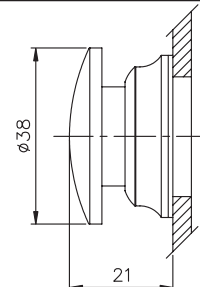
TT3BL



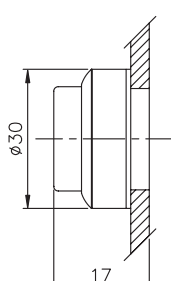
TT2BM



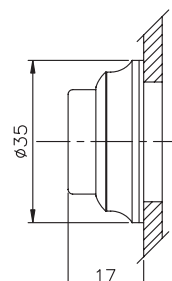
TT3BM



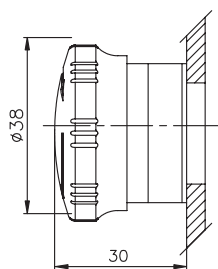
TT2BA



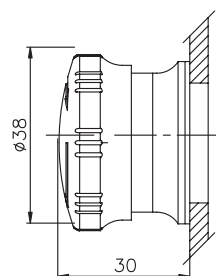
TT3BA



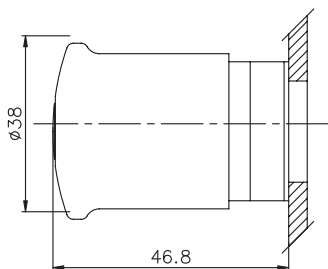
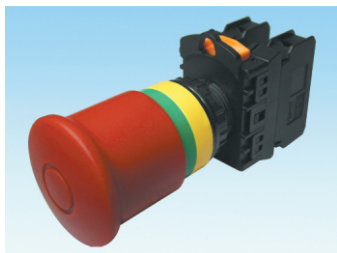
TT2BK



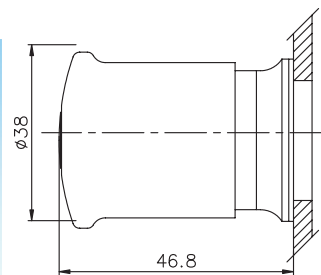
TT3BK



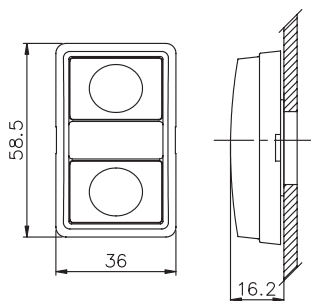
TT2BP



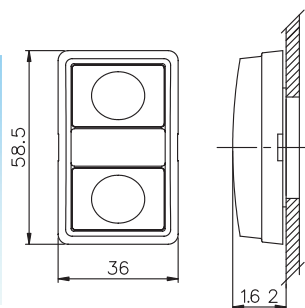
TT3BP



TT2BT

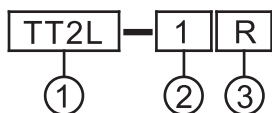


TT3BT



本系列燈泡座之燈泡與燈泡座為固定式,燈泡替換時須將整個燈泡座替換。

## 型號說明

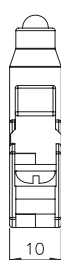
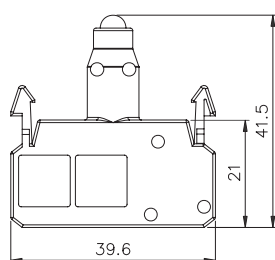


項次	代號	說明
1. 燈泡種類	TT2L	LED 燈泡

項次	代號	說明	
2. 電壓	1	110VAC	6~9mA
	2	220VAC	
	5	6VAC/DC	13~17mA
	7	24VAC/DC	
	8	30VAC/DC	
9	12VAC/DC		
3. 顏色	R	紅	
	G	綠	
	O	橙	
	W	白	
	BL	藍	

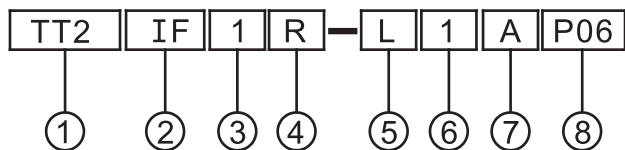
## 燈泡座外觀尺寸

### LED燈泡座



二點式按鈕接點座限用AB。

## 型號說明

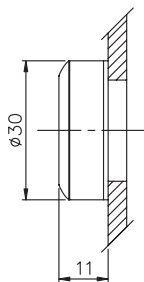


項次	代號	說明
1. 固定孔徑	TT2 TT3	Ø22mm/Ø25mm Ø30mm
2. 型式	IF IL IM IA IK IT IC	平頭 凸頭 大頭 凸頭交替式 連鎖式 二點式(接點限用AB) 全罩式凸頭
3. 電壓	1 2 5 7 8 9	110VAC 220VAC 6VAC/DC 24VAC/DC 30VAC/DC 12VAC/DC

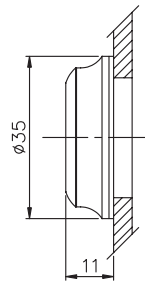
項次	代號	說明
4. 顏色	R G O W BL C	紅 綠 橙 白 藍 透明
5. 燈泡種類	L	LED燈泡
6. 接點數目	1 2	1組 2組
7. 接點種類	A B C AB	1a 1b 1a1b 1a+1b(限用一組)
8. 刻字種類	00 P01~P43 M01~M22	空白 詳見 TA 92 TPP 詳見 TA 92 TPM

## 照光式按鈕上座裝配尺寸

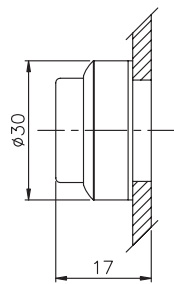
TT2IF



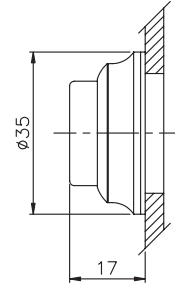
TT3IF



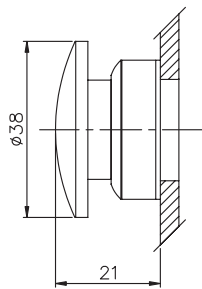
TT2IL



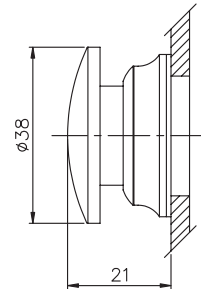
TT3IL



TT2IM

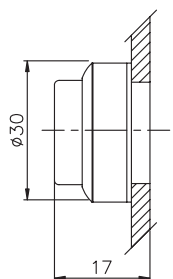


TT3IM

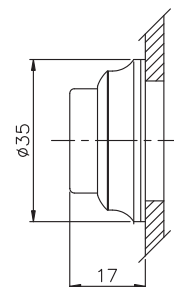


## 照光式按鈕上座裝配尺寸

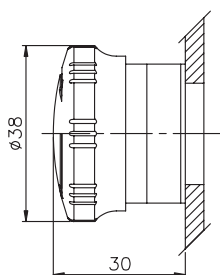
TT2IA



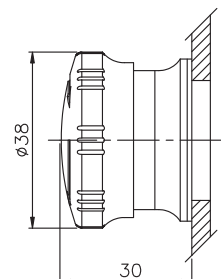
TT3IA



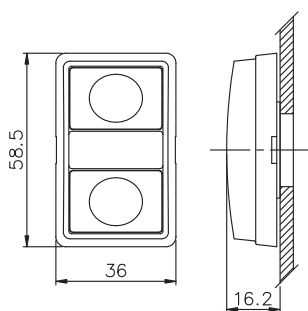
TT2IK



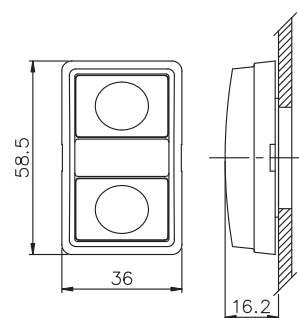
TT3IK



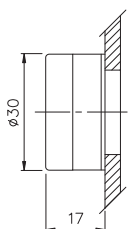
TT2IT



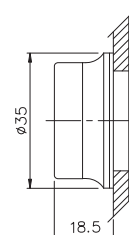
TT3IT



TT2IC



TT3IC

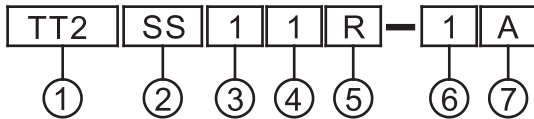


## 照光式接點座接點圖

型 式	TT2-I1A	TT2-I1B	TT2-I1AB	TT2-I1C	TT2-I2A	TT2-I2B	TT2-I2C
接 點	1a	1b	1a+1b	1a1b	2a	2b	2a2b
接 點 圖							

二段式接點1C為1a1b,三段式接點AA為1a+1a(2a)。

## 型號說明



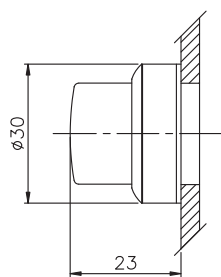
項次	代號	說明
1. 固定孔徑	TT2 TT3	Ø22mm/Ø25mm Ø30mm
2. 型式	SS SH KS	標準選擇 長柄選擇 鑰匙選擇
3. 動作方式	1	三段90°X2
	2	二段90°
	3	二段90°復歸
	4	三段45°X2
	5	三段45°X2右邊復歸
	6	三段45°X2左邊復歸
	7	三段45°X2雙復歸

項次	代號	說明		
4. 鑰匙抽出位置	1	二段 0、1皆可抽出		
	2		0可抽出	
	3		1可抽出	
	5. 顏色	5	三段 0、1、2皆可抽出	
		6		0可抽出
		6		0、1、2皆可抽出
		7		0可抽出
6. 接點數目	R G B	紅 綠 黑		
7. 接點種類	1	1組		
	2	2組		
7. 接點種類	A B C AB AA	二段	三段	
		1a 1b 1a1b 1a+1b(限一組) —	— — — — 1a+1a(2a)(限一組)	

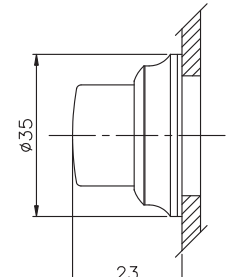
三段接點座限選用AA

## 選擇、鑰匙上座部份裝配尺寸

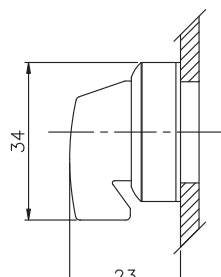
TT2SS



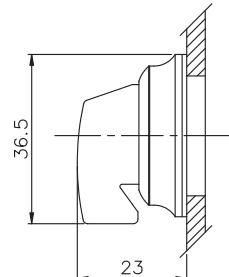
TT3SS



TT2SH



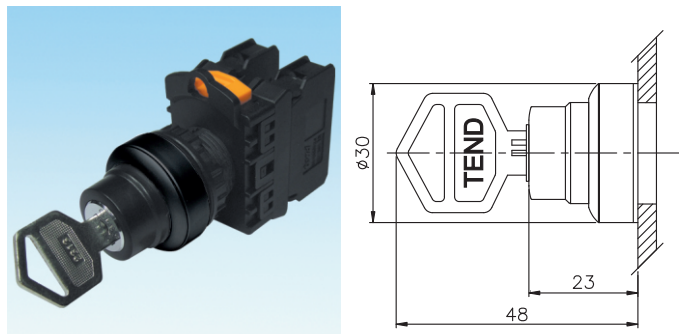
TT3SH



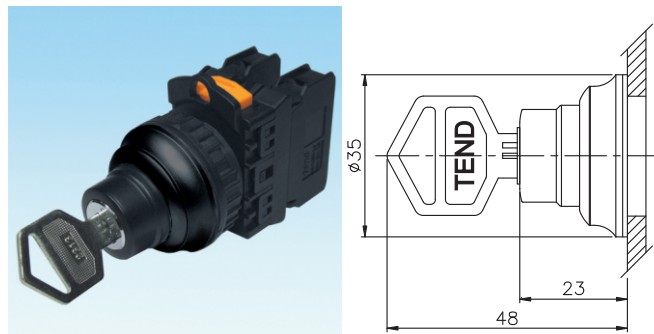


## ■ 選擇、鑰匙上座部份裝配尺寸

TT2KS



TT3KS



## ■ 選擇開關二段接點圖

型 式	TT2-1A	TT2-1B	TT2-1AB	TT2-1C	TT2-2A	TT2-2B	TT2-2C																																																															
接 點	1a	1b	1a+1b	1a1b	2a	2b	2a2b																																																															
接 點 圖	 <table border="1"> <tr><td>接點</td><td>0</td><td>1</td></tr> <tr><td>23-24</td><td></td><td>X</td></tr> </table>	接點	0	1	23-24		X	 <table border="1"> <tr><td>接點</td><td>0</td><td>1</td></tr> <tr><td>11-12</td><td>X</td><td></td></tr> </table>	接點	0	1	11-12	X		 <table border="1"> <tr><td>接點</td><td>0</td><td>1</td></tr> <tr><td>11-12</td><td>X</td><td></td></tr> <tr><td>23-24</td><td></td><td>X</td></tr> </table>	接點	0	1	11-12	X		23-24		X	 <table border="1"> <tr><td>接點</td><td>0</td><td>1</td></tr> <tr><td>21-22</td><td>X</td><td></td></tr> <tr><td>23-24</td><td></td><td>X</td></tr> </table>	接點	0	1	21-22	X		23-24		X	 <table border="1"> <tr><td>接點</td><td>0</td><td>1</td></tr> <tr><td>13-14</td><td></td><td>X</td></tr> <tr><td>23-24</td><td></td><td>X</td></tr> </table>	接點	0	1	13-14		X	23-24		X	 <table border="1"> <tr><td>接點</td><td>0</td><td>1</td></tr> <tr><td>11-12</td><td>X</td><td></td></tr> <tr><td>21-22</td><td>X</td><td></td></tr> </table>	接點	0	1	11-12	X		21-22	X		 <table border="1"> <tr><td>接點</td><td>0</td><td>1</td></tr> <tr><td>11-12</td><td>X</td><td></td></tr> <tr><td>13-14</td><td></td><td>X</td></tr> <tr><td>21-22</td><td>X</td><td></td></tr> <tr><td>23-24</td><td></td><td>X</td></tr> </table>	接點	0	1	11-12	X		13-14		X	21-22	X		23-24		X
接點	0	1																																																																				
23-24		X																																																																				
接點	0	1																																																																				
11-12	X																																																																					
接點	0	1																																																																				
11-12	X																																																																					
23-24		X																																																																				
接點	0	1																																																																				
21-22	X																																																																					
23-24		X																																																																				
接點	0	1																																																																				
13-14		X																																																																				
23-24		X																																																																				
接點	0	1																																																																				
11-12	X																																																																					
21-22	X																																																																					
接點	0	1																																																																				
11-12	X																																																																					
13-14		X																																																																				
21-22	X																																																																					
23-24		X																																																																				

## ■ 選擇開關三段接點圖

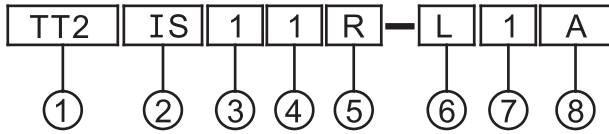
型 式	TT2-1AA												
接 點	1a 0 1a												
接 點 圖	 <table border="1"> <tr><td>接點</td><td>1</td><td>0</td><td>2</td></tr> <tr><td>13-14</td><td>X</td><td></td><td></td></tr> <tr><td>23-24</td><td></td><td></td><td>X</td></tr> </table>	接點	1	0	2	13-14	X			23-24			X
接點	1	0	2										
13-14	X												
23-24			X										

# tend TT2 Ø22/Ø25/Ø30照光式選擇開關

TT2

兩段式接點1c為1a1b，三段式接點AA為1a+1b(2a)。

## 型號說明



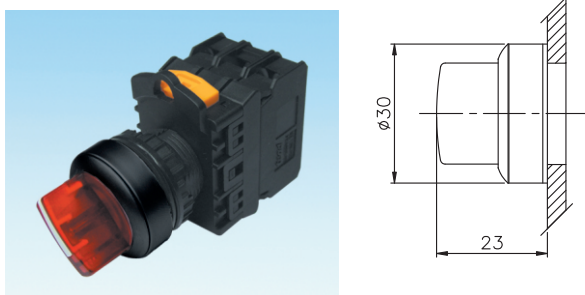
項次	代號	說明
1. 固定孔徑	TT2 TT3	Ø22mm/Ø25mm Ø30mm
2. 型式	IS IH	標準選擇 長柄選擇
3. 動作方式	1	三段90°X2
	2	二段90°
	3	二段90°復歸
	4	三段45°X2
	5	三段45°X2右邊復歸
	6	三段45°X2左邊復歸
	7	三段45°X2二邊復歸

項次	代號	說明	
4. 電壓	1	110VAC	
	2	220VAC	
	5	6VAC/DC	
	7	24VAC/DC	
	8	30VAC/DC	
	9	12VAC/DC	
	5. 顏色	R	紅
		G	綠
		O	橙
W		白	
BL		藍	
6. 燈泡種類	L	LED燈泡	
7. 接點數目	1	1組	
	2	2組	
8. 接點種類		二段	三段
	A	1a	—
	B	1b	—
	C	1a1b	—
	AB	1a+1b(限一組)	—
	AA	—	1a+1a(2a)(限一組)

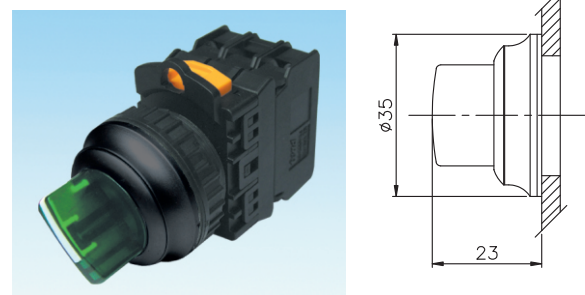
三段接點座限選用AA

## 照光式選擇上座部份裝配尺寸

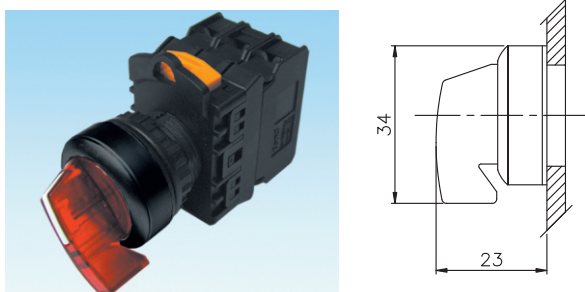
TT2IS



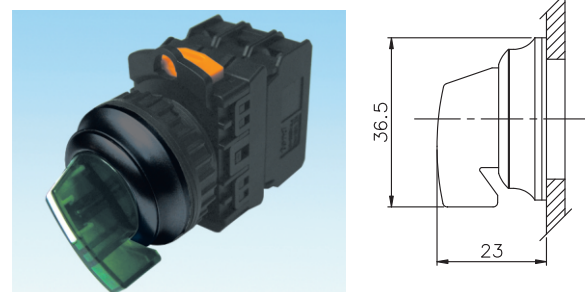
TT3IS



TT2IH



TT3IH



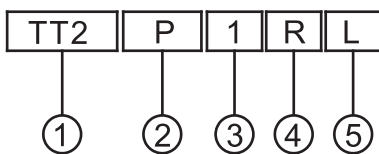
## ■照光式選擇開關二段接點圖

型 式	TT2-I1A	TT2-I1B	TT2-I1AB	TT2-I1C	TT2-I2A	TT2-I2B	TT2-I2C
接 點	1a	1b	1a+1b	1a1b	2a	2b	2a2b
接 點 圖							
	接點	0 1 23-24 X	0 1 11-12 X	0 1 11-12 X 23-24 X	0 1 21-22 X 23-24 X	0 1 13-14 X 23-24 X	0 1 11-12 X 21-22 X

## ■照光式選擇開關三段接點圖

型 式	TT2-I1AA
接 點	1a 0 1a
接 點 圖	
	接點

## ■型號說明

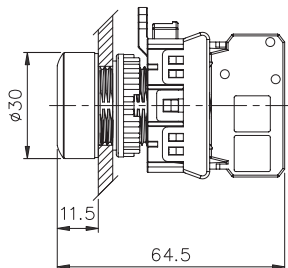


項 次	代 號	說 明
1. 固定孔徑	TT2 TT3	Ø22mm/Ø25mm Ø30mm
2. 型 式	P	直接式

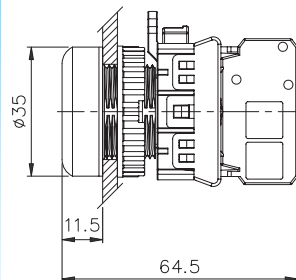
項 次	代 號	說 明
3. 電 壓	1	110VAC
	2	220VAC
	5	6VAC/DC
	7	24VAC/DC
	8	30VAC/DC
	9	12VAC/DC
4. 顏 色	R	紅
	G	綠
	O	橙
	W BL	白 藍
5. 燈泡種類	L	LED燈泡

## 指示燈裝配尺寸

TT2P

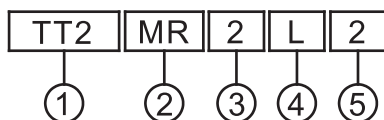


TT3P



# tend TT2 Ø22/Ø25/Ø30十字開關

## 型號說明



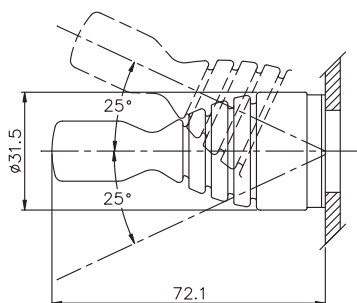
本系列開關之接點座依上下左右之方向印有UDLR，為十字開關專用，不可與標準接點座混用。

項次	代號	說明
1. 固定孔徑	TT2 TT3	Ø22mm/Ø25mm Ø30mm
2. 型式	MR	十字開關
3. 方向	2 4	上下二方向 上下左右四方向
4. 操作方式	L R	保持 復歸
5. 接點數目	2 4	上下各1a 上下左右各1a

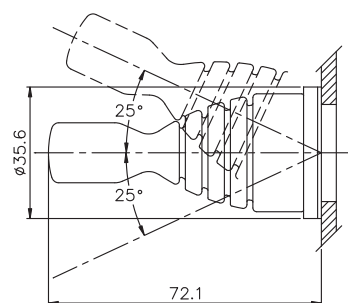
接點數目：2向及4向各為1a

## 型號說明

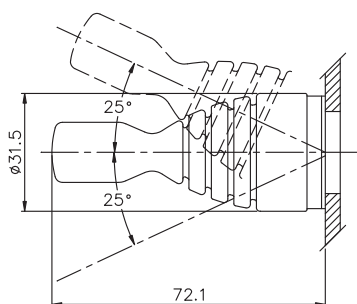
TT2MR2



TT2MR4



TT3MR2



TT3MR4

