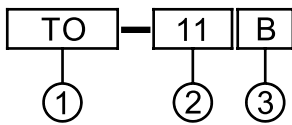


本系列開關規格及種類繁多,方便客戶選用

- 電流分10A及15A。
- 切換方式有固定式及復歸式(單投及雙投皆可復歸)。
- 接線端子有螺絲端子及焊接端子(亦可用快速端子)。
- 防水套可防水防油,適用於全系列。
- 固定孔徑: $\varnothing 12\text{mm}$ 。

型號說明



銘牌



項次	代號	說明
1.型式	TO	10A 250VAC
	TOR	" " 復歸
	T5	15A 250VAC
	T5R	" " 復歸
2.接點	11	單極單投ON-OFF
	12	單極雙投ON-ON
	13	單極雙投 (中間OFF)ON-OFF-ON
	131	單極雙投 (中間OFF單極復歸) ON-OFF-ON
	21	雙極雙投ON-OFF
	22	雙極雙投ON-ON
	23	雙極雙投(中間OFF) ON-OFF-ON
	231	雙極雙投 (中間OFF單邊復歸) ON-OFF-ON
3.端子	A	快速端子(#250)
	B	螺絲端子
	C	焊接端子(#187)

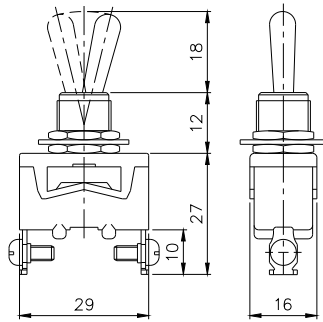
特性

接觸電阻	15m Ω 以下(初期值)	
絕緣電阻	100M Ω 以上(在500VDC下)	
耐電壓	2000VAC, 50/60HZ持續1分鐘	
振動	10至50Hz, 1.5mm雙振幅	
周圍溫度	-25°C~+80°C	
濕度	85%RH以下	
使用壽命	機械	500,000次以上
	電氣	100,000次以上

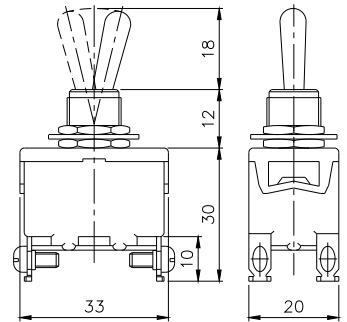
額定值

負載	型式	AC負載	DC負載
電阻性負載	TO	10A 250V 15A 125V	0.4A 250V 0.8A 125V
	T5	15A 250V 20A 125V	0.5A 250V 0.9A 125V
電感性負載	TO	10A 250V 15A 125V	0.2A 250V 0.4A 125V
	T5	15A 250V 20A 125V	0.3A 250V 0.5A 125V 15A 30V
燈泡負載	TO	300W 100V 500W 200V	—————
	T5	400W 125V 800W 250V	7A 30V
馬達負載	TO	200W 125V 300W 250V	—————
	T5	400W 125V (單相)	
	TO	550W 250V (三相)	
	T5	750W 250V (三相)	

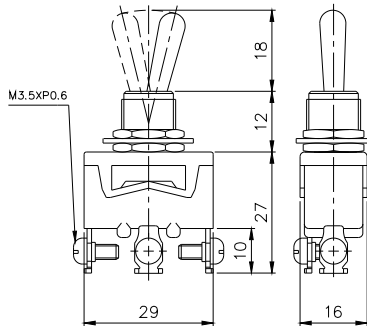
TO11B T511B
TOR11B T5R11B



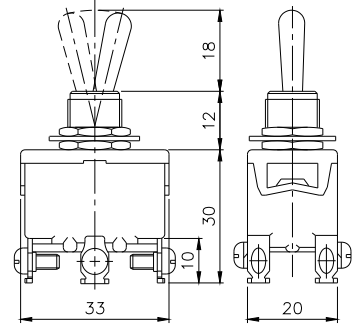
TO21B T521B
TOR21B T5R21B



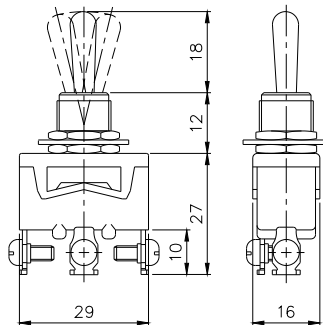
TO12B T512B
TOR12B T5R12B



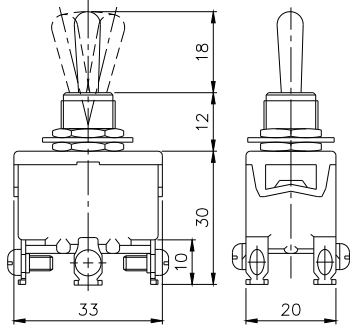
TO22B T522B
TOR22B T5R22B



TO13B T513B
TOR13B T5R13B



TO23B T523B
TOR23B T5R23B

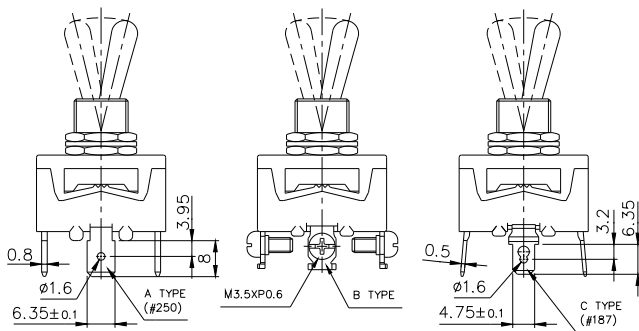


端子種類及形狀

快速端子

螺絲端子

焊接端子



TOW 防水套

