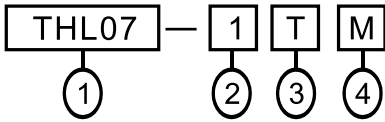


■ 特性

- 使用歐司朗12V20W鹵素杯燈。
- 配合軟管可使用於各種空間的環境照明。
- 使用強化玻璃,可避免鐵屑撞擊破裂。
- 臂長共五種可供選擇。
- 距離50cm時照度1200Lux.以上。

■ 型號說明

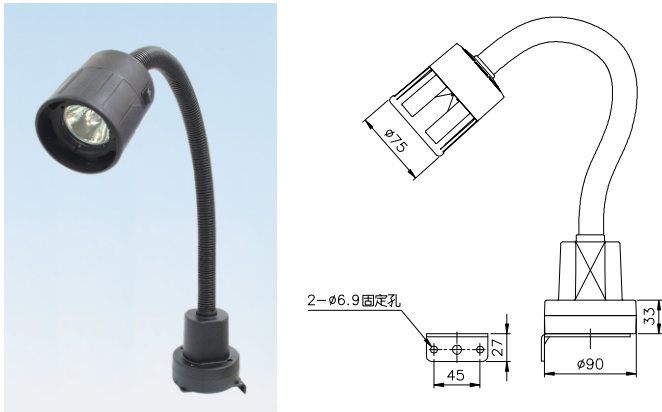


項次	代號	說明
1.型式	THL07	Ø70mm燈罩工作燈
2.電壓	1	110VAC (附變壓器)
	2	220VAC
	9	12VAC/DC
3.臂長	T	軟管 460mm
	L	310mm+390mm(限12V)
	M	310mm+115mm(限12V)
	R	220mm+220mm
	S	-
4.底座	L	圓形座附L型腳架(限用於變壓器)
	M	圓形座附磁鐵
	T	三角形底座(限12V)
	S4	方形底座45mm(限12V)
	S6	方形底座60mm(限12V)

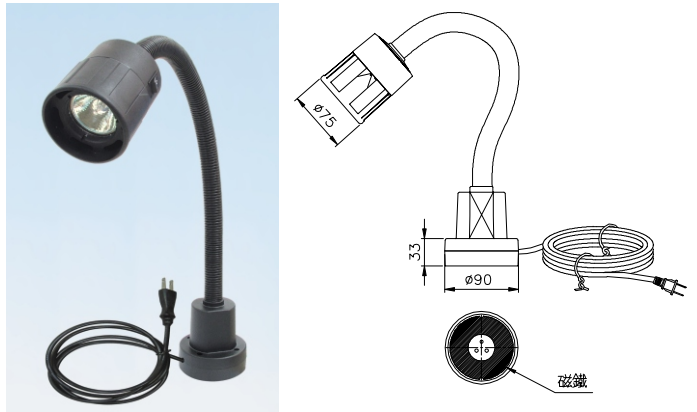
- 出線型:電纜長度 0.3 米
- 110V/220V附變壓器選擇底座L.M
- 附插頭:電纜長度 2 米
- 12V 底座選擇M.T.S.L

■ 外觀和尺寸

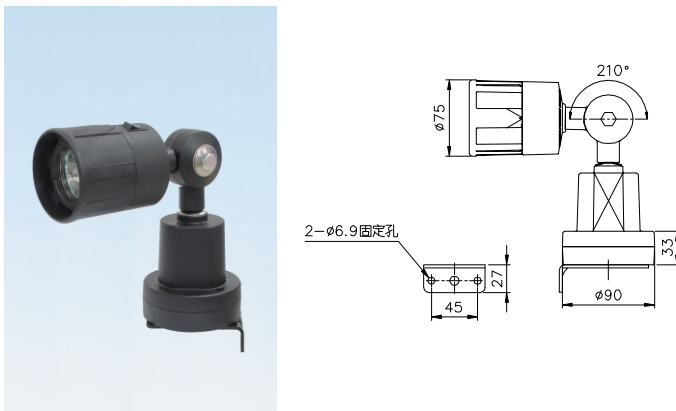
THL07-1T



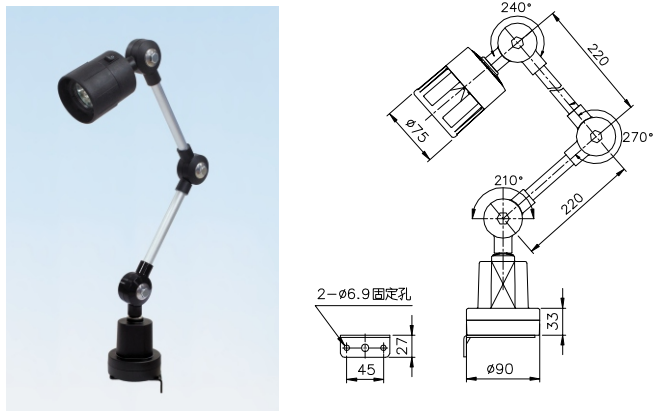
THL07-1TM



THL07-1S



THL07-1R



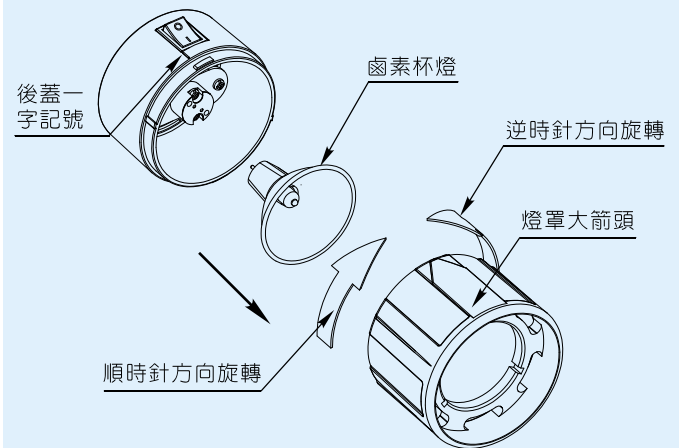
■ 燈杯換裝說明

更換12V20W鹵素杯燈之拆裝圖

步驟1: 拆下燈罩依逆時針方向旋轉到底後拆下。

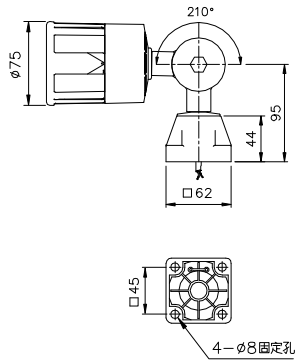
步驟2: 拔出鹵素杯燈插入新的鹵素杯燈。

步驟3: 裝入燈罩大箭頭與後蓋一字記號對齊後插入,依順時針方向旋轉到底。

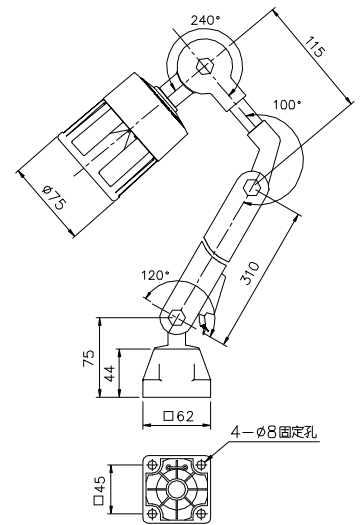


■外觀和尺寸

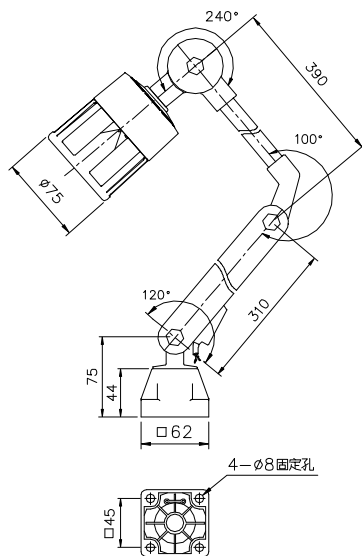
THL07-9SS4(S6,T)



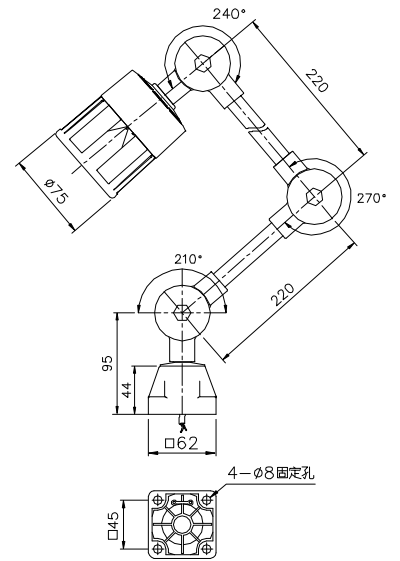
THL07-9MS4(S6,T)



THL07-9LS4(S6,T)

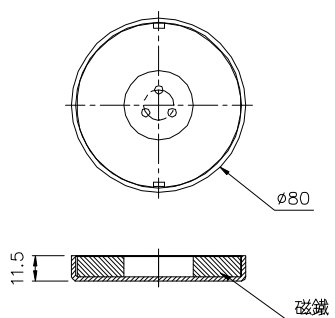


THL07-9RS4(S6,T)



■底座固定尺寸

磁鐵底座
(THL07-M)



L型腳架
(THL07-L)

