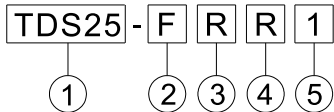


## ■ 特性

- 本電門開關可分為 3P、4P 系列, 依電流容量分為 16A~80A 各六種
- 安裝方式分為固定式(固定在操作面板上)與分離式(接點座固定在控制箱內, 上座與把手固定在控制箱上蓋)
- 分離式可安裝於 TBR-N(標準鋁軌-寬軌)上
- 切換把手有標準型及圓形兩種, 標準型有紅/黃色及黑/銀色, 圓形有紅/黃色及黑/灰色。

## ■ 型號說明



項次	代號	說明
1. 容量	TDS16	16A(3P)
	TDS25	25A(3P)
	TDS33	33A(3P)
	TDS40	40A(3P)
	TDS66	66A(3P)
	TDS80	80A(3P)
	TDS416	16A(4P)
	TDS425	25A(4P)
	TDS433	33A(4P)
	TDS440	40A(4P)
	TDS466	66A(4P)
	TDS480	80A(4P)
2. 固定方式	F	固定式
	B	分離式
	E	控制盒
3. 把手型式	S	標準把手
	R	圓形把手
4. 顏色	B	黑/銀灰
	R	紅/黃
5. 連桿長度 (分離式選用)	空白	100mm
	1	150mm
	2	250mm
	3	300mm

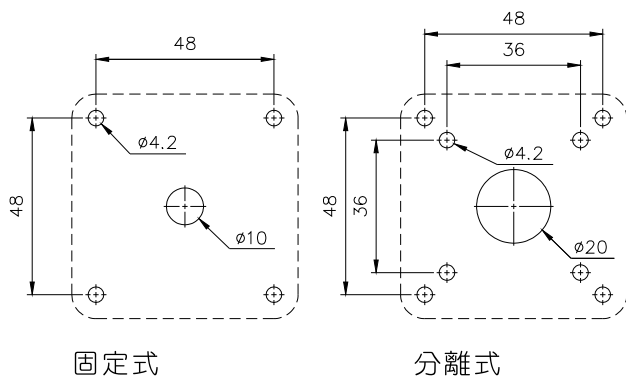
## ■ 規格

電壓	型號	TDS16	TDS25	TDS33	TDS40	TDS66	TDS80
	TDS416	TDS425	TDS433	TDS440	TDS466	TDS480	
AC-3 (kw)	220V~240V	2.2	4.0	5.5	7.5	11.0	15.0
	380V~440V	3.7	5.5	7.5	11.0	18.5	22.0
	660V~690V	3.7	5.5	7.5	15.0	22.0	30.0
AC-23 (kw)	220V~240V	3.0	5.5	5.5	7.5	11.0	18.5
	380V~440V	5.5	7.5	11.5	15.0	22.0	30.0
	600V~690V	5.5	7.5	11.5	18.5	30.0	37.0
AC-21		16A	25A	33A	40A	66A	80A

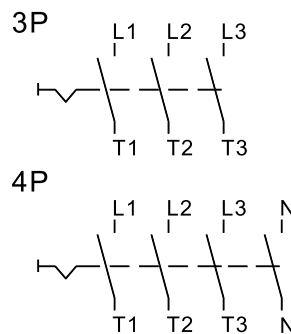
電壓	型號	TDS16	TDS25	TDS33	TDS40	TDS66	TDS80
	TDS416	TDS425	TDS433	TDS440	TDS466	TDS480	
AC-3 (hp)	110V~120V	1	1.5	2	3	5	7.5
	220V~240V	2	3	5	7.5	10	20
	380V~440V	3	5	10	15	20	40
	500V~600V	3	5	10	15	20	50

3 phase. 3 poles

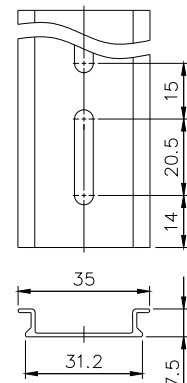
## ■ 面板固定孔



## ■ 接線圖



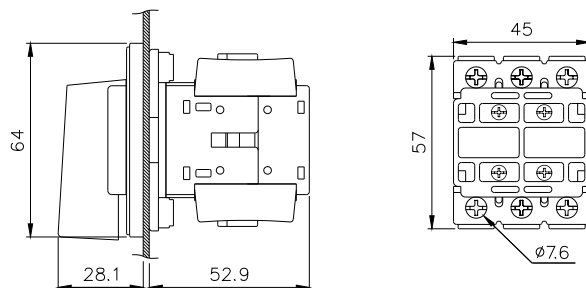
## ■ TBR-N(尺寸圖) (用於分離式)



## ■外觀尺寸

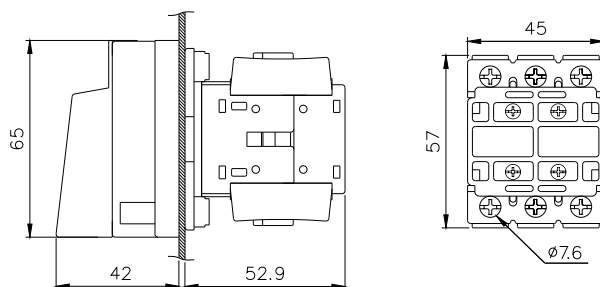
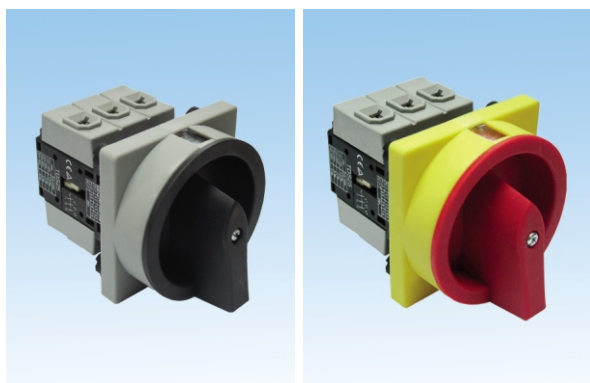
TDS16/25/33-FSB

TDS16/25/33-FSR



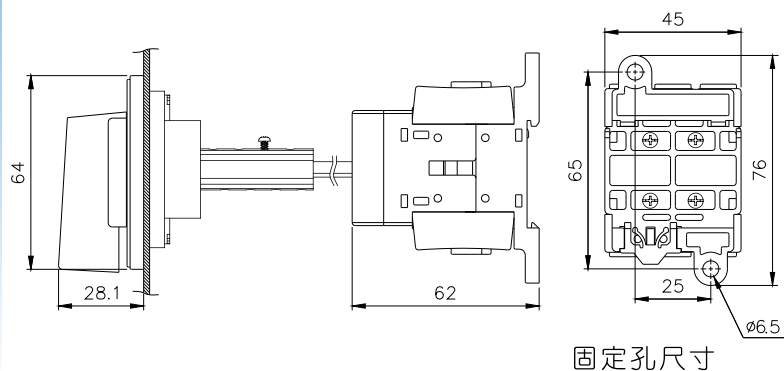
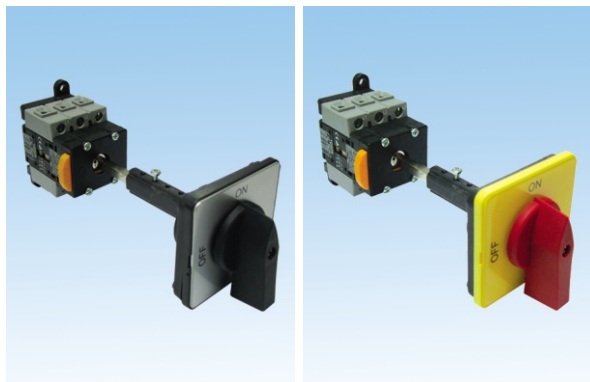
TDS16/25/33-FRB

TDS16/25/33-FRR



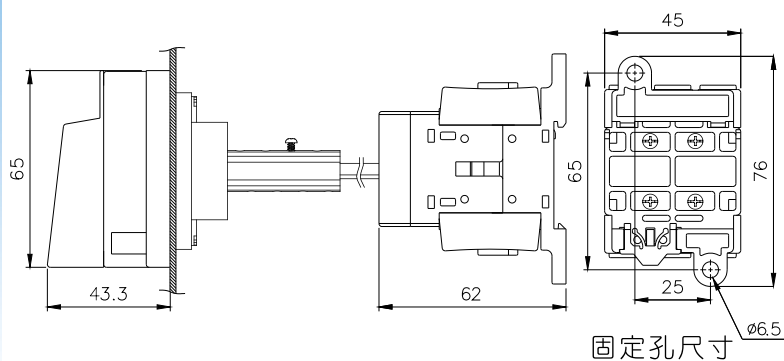
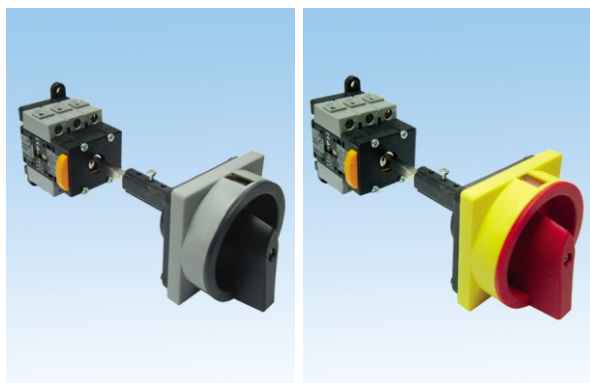
TDS16/25/33-BSB

TDS16/25/33-BSR



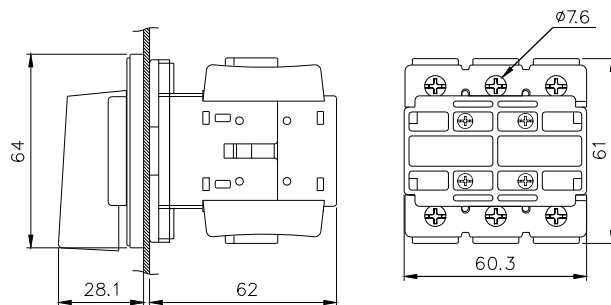
TDS16/25/33-BRB

TDS16/25/33-BRR



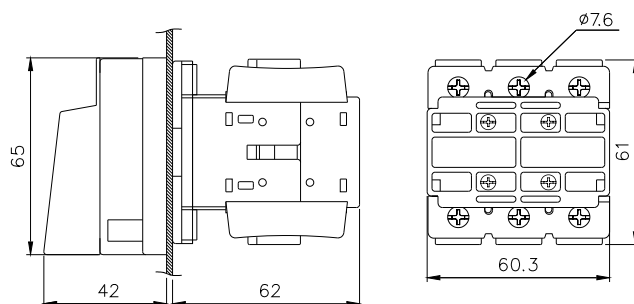
TDS40/66/80-FSB

TDS40/66/80-FSR



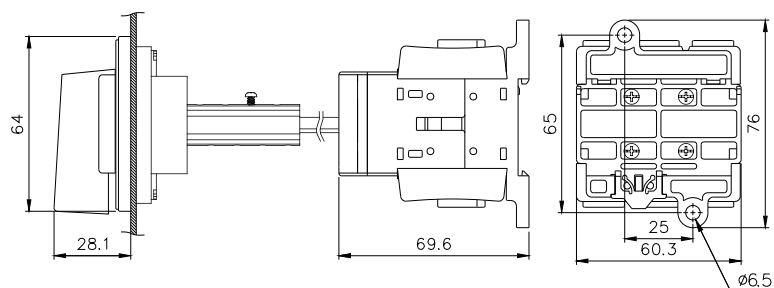
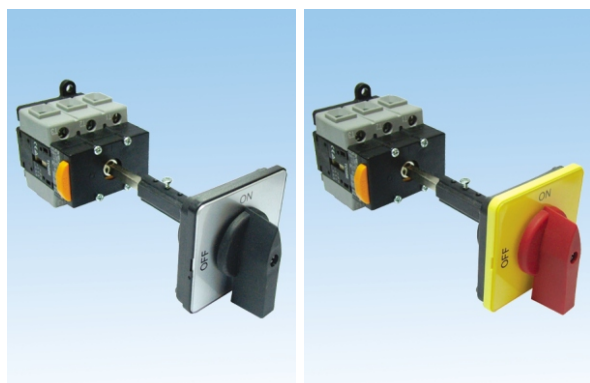
TDS40/66/80-FRB

TDS40/66/80-FRR



TDS40/66/80-BSB

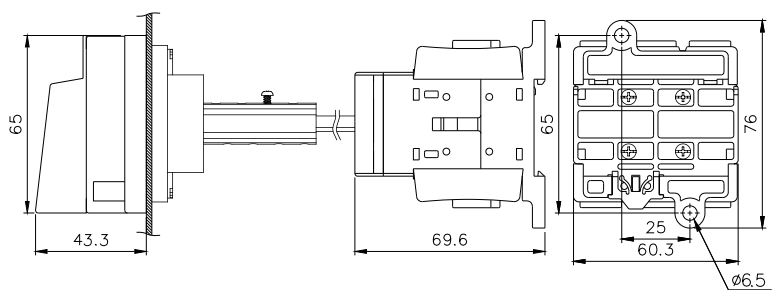
TDS40/66/80-BSR



固定孔尺寸

TDS40/66/80-BRB

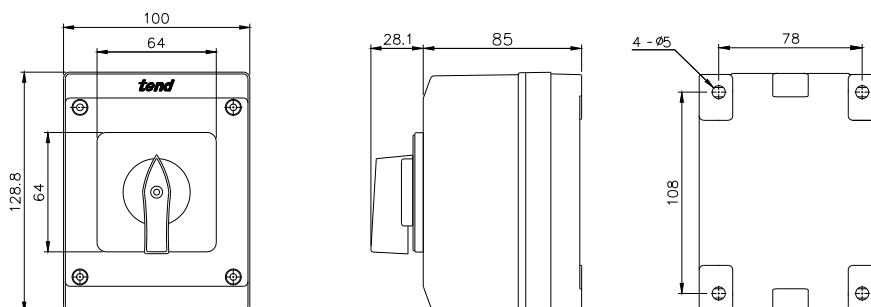
TDS40/66/80-BRR



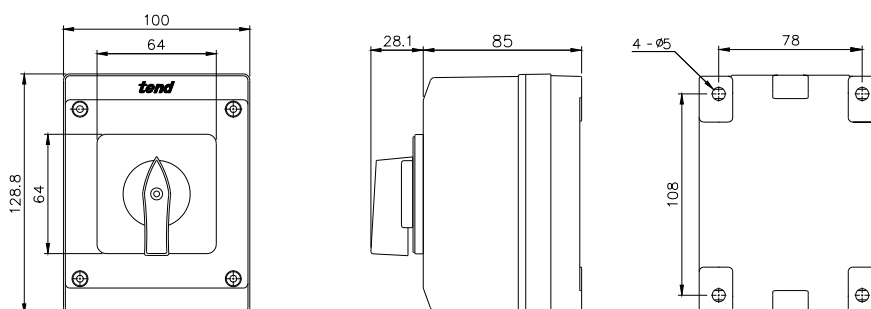
固定孔尺寸

## ■ 控制盒與操作面板

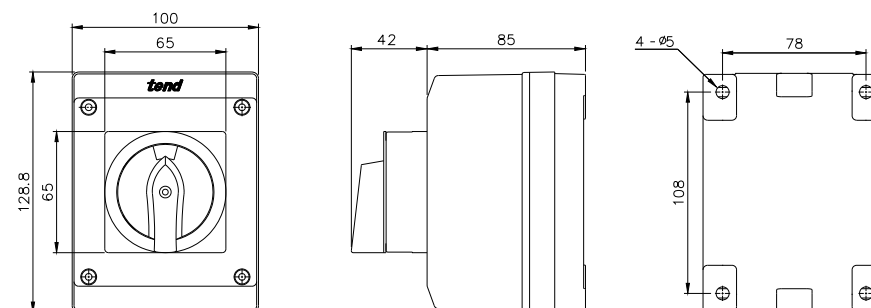
TDS□-ESB



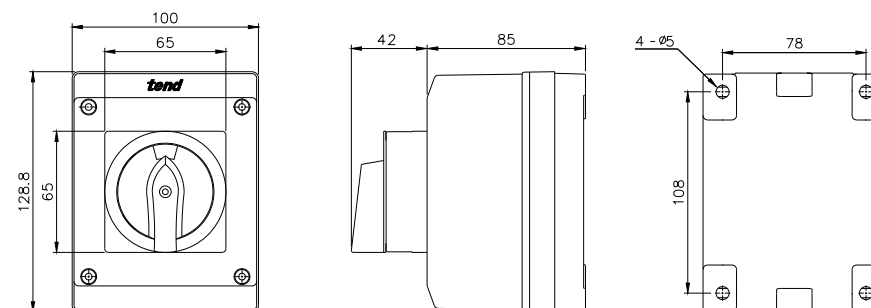
TDS□-ESR



TDS□-ERB

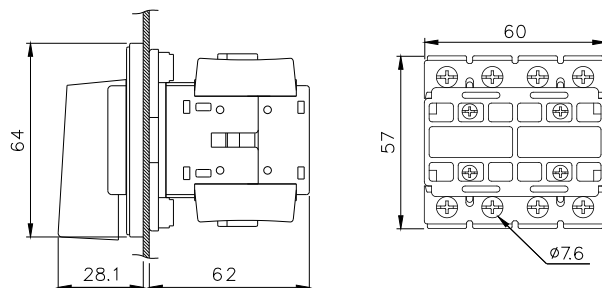


TDS□-ERR

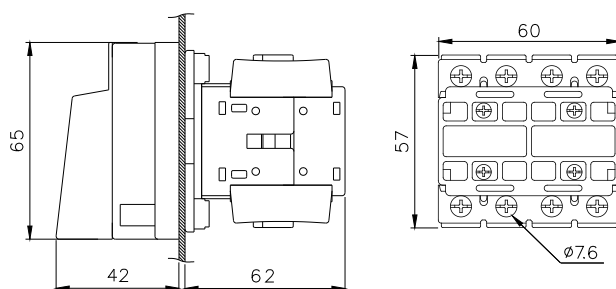


## ■外觀尺寸

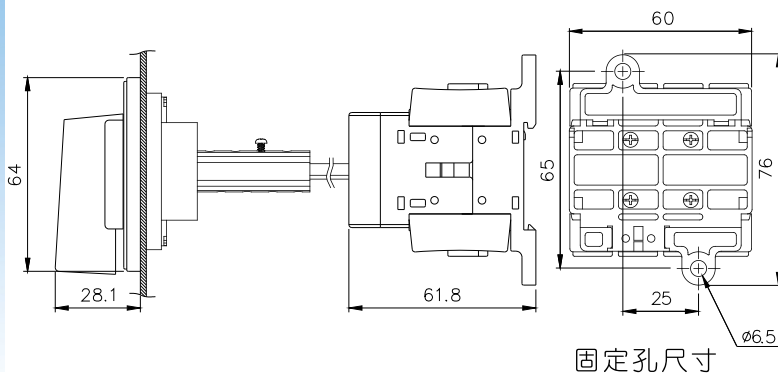
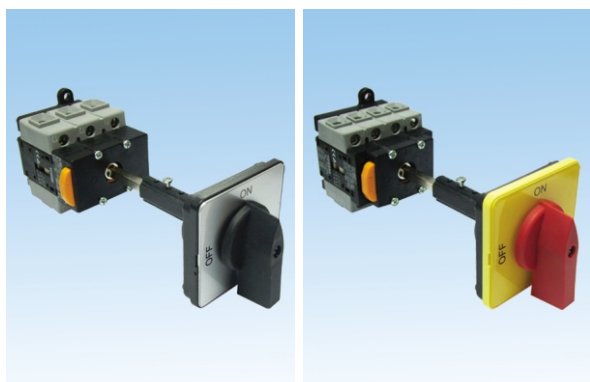
TDS416/425/433/440-FSB TDS416/425/433/440-FSR



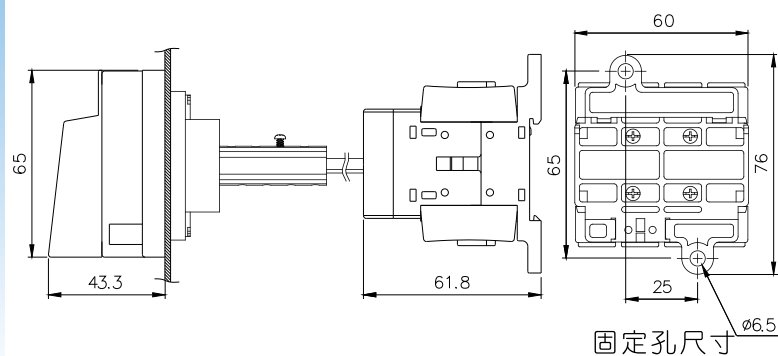
TDS416/425/433/440-FRB TDS416/425/433/440-FRR



TDS416/425/433/440-BSB TDS416/425/433/440-BSR

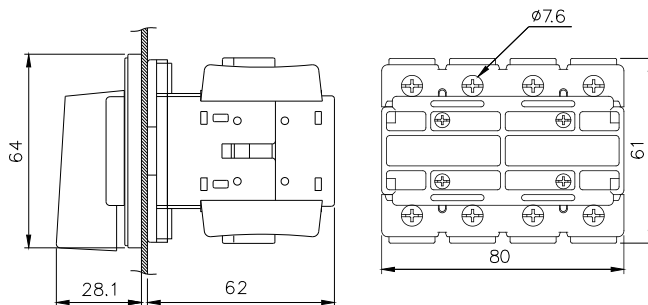


TDS416/425/433/440-BRB TDS416/425/433/440-BRR



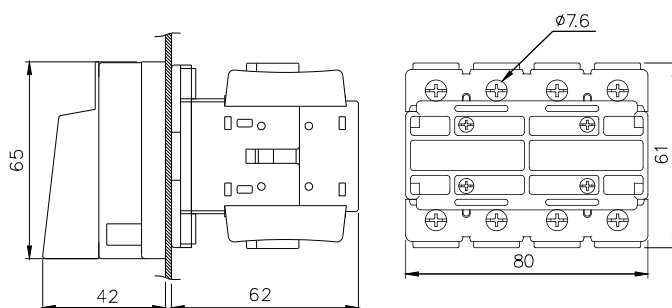
TDS466/480-FSB

TDS466/480-FSR



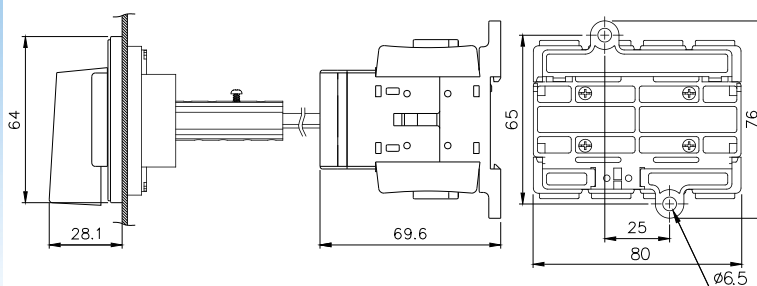
TDS466/480-FRB

TDS466/480-FRR



TDS466/480-BSB

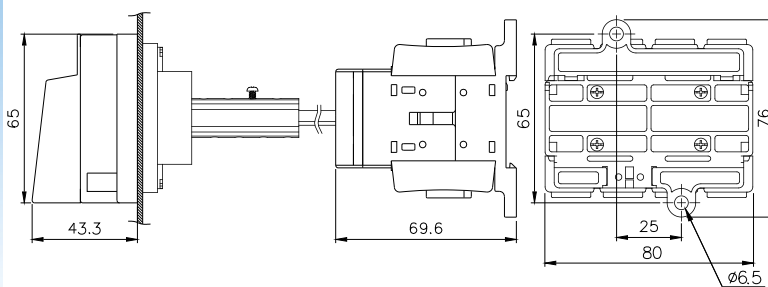
TDS466/480-BSR



固定孔尺寸

TDS466/480-BRB

TDS466/480-BRR

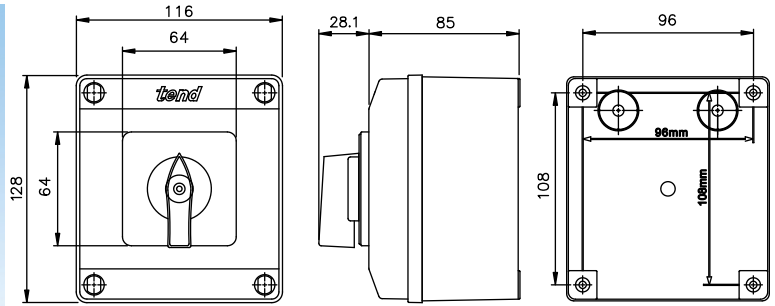


固定孔尺寸

## ■ 控制盒與操作面板

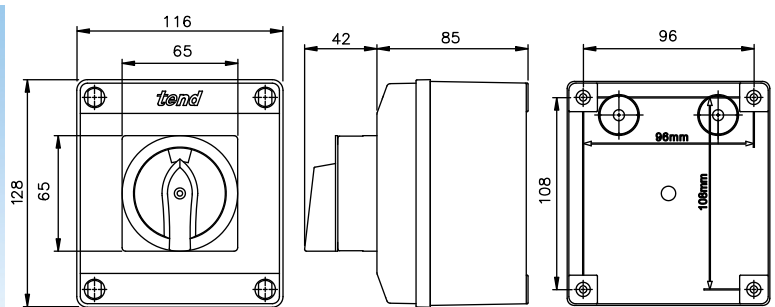
TDS4□-ESB

TDS4□-ESR



TDS4□-ERB

TDS4□-ERR



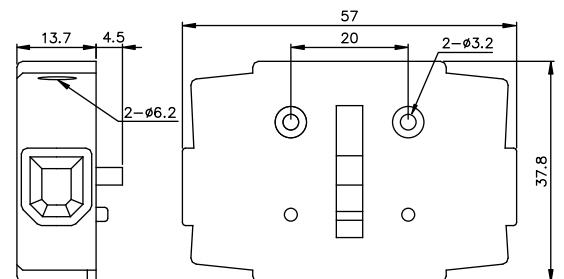
## ■ 輔助接點座與保護蓋

TDS16/33-AF/AB□

□ :空白=1P;2=2P;3=3P(單側)



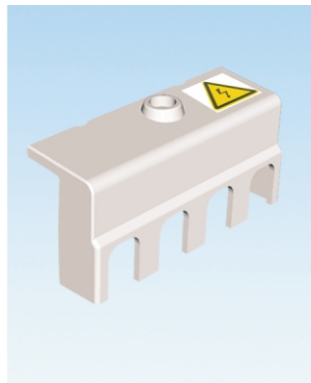
代號	說明
TDS16-AF□	16A 固定式輔助接點座
TDS33-AF□	33A 固定式輔助接點座
TDS16-AB□	16A 分離式輔助接點座
TDS33-AB□	33A 分離式輔助接點座



1NO ———

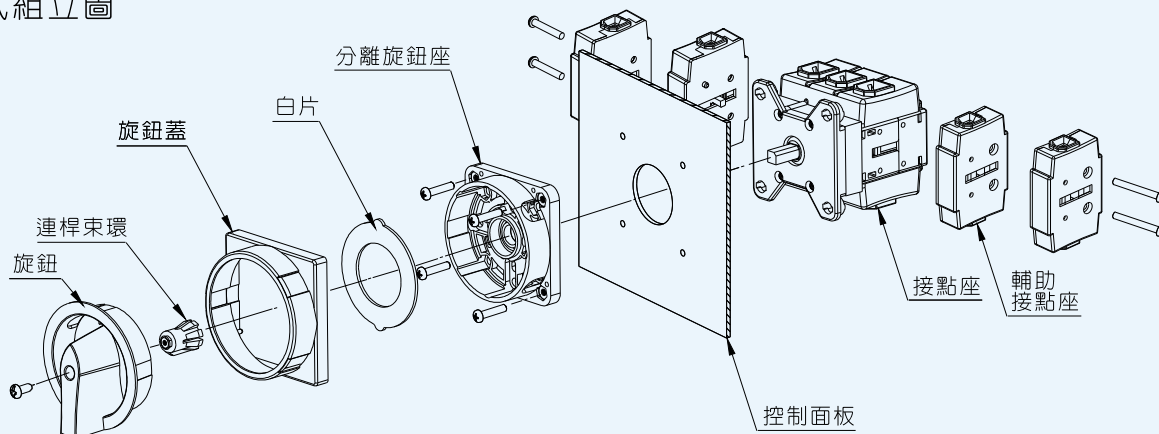
- 可於相同電壓做主接點座用或不同電壓做輔助接點座用。
- 最多配合可單邊側掛三組輔助接點座。

TDS40/80-C4

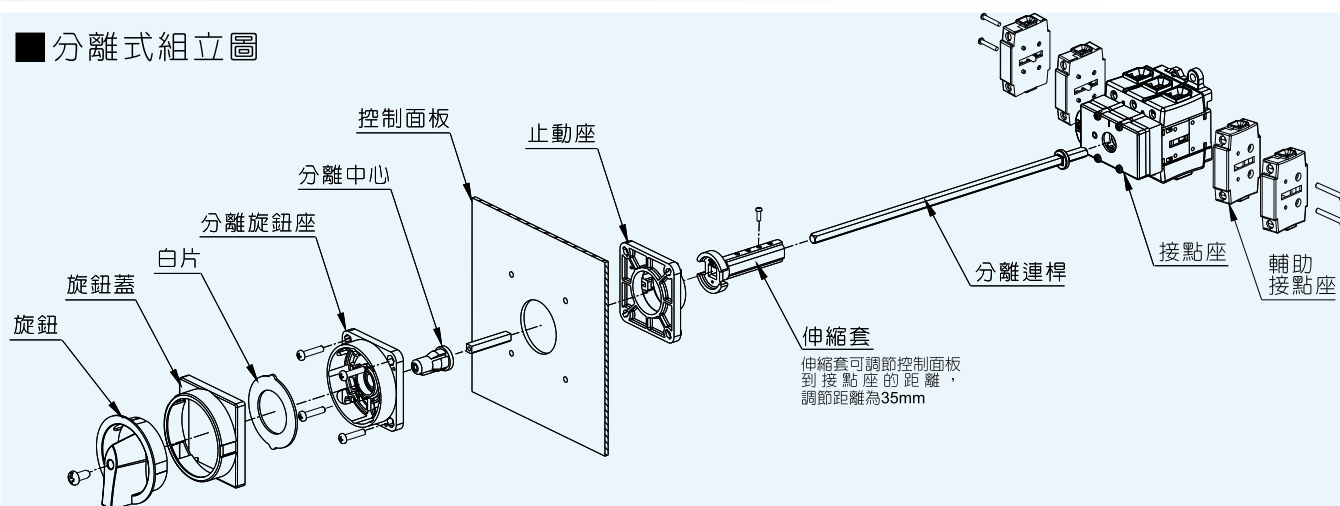


代號	說明
TDS40-C4	40A-4P保護蓋(16A~40A)
TDS80-C4	80A-4P保護蓋(66A~80A)

## ■ 固定式組立圖

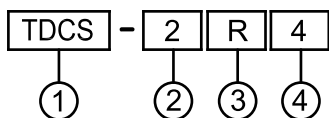


## ■ 分離式組立圖



# tend 電門開關(多段式)

## ■ 型號說明

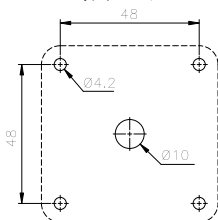


項次	代號	說明
1. 型式	TDCS	電門開關(多段式)
2. 容量	1	10A
	2	16A
	3	25A
3. 把手顏色	R	紅 / 黃
	B	黑 / 銀灰
4. 接點型式	2	0 2A
	3	0 3A
	4	0 4A

## ■ 特性

- 本系列只有圓形把手90° 二段型式, 把手有紅/黃色及黑/灰色二種選擇.
- 接點型式可分為二組接點(0 2A), 三組接點(0 3A)及四組接點(0 4A).
- 開關依電流容量分為10A, 16A, 25A共三種, 規格請參照TA14頁.
- 容量以接點座顏色區分, 10A為藍色, 16A為灰色, 25A為黑色.

## ■ 面板固定孔



## ■ 接點圖

